



Schwiebacher Abbruch Technik

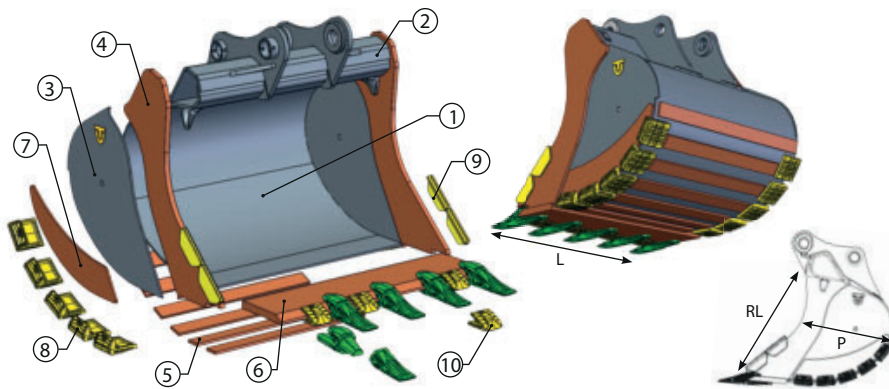
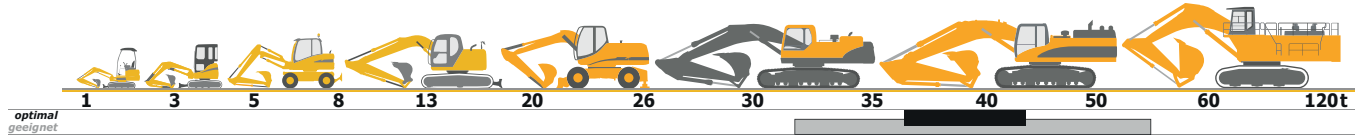
Werkstatt • Lager • Service seit 1977

D-82229 Seefeld (bei München)

Graf-Toerring-Seefeld-Strasse 9b / 17

Tel. 08152 / 998 969-0 Fax.- 9

T.70 großer FELSLÖFFEL *optimal** für Bagger von 38 bis 43 to



Classe Class	Codice Code	L mm.	Cap. SAE Lt.	Denti n° Teeth	Peso Kg. Weight	RL mm.	P mm.	Tipo Denti - Teeth Type €		
								CAT J460	Esco U45 S	
T.70 38 - 43 ton	WHZ070-100	1000	1232	4	1595	1360	960	12.070,00	13.892,00	
	WHZ070-120	1200	1540	4	1715			12.846,00	14.094,00	
	WHZ070-135	1350	1790	4	1805			13.334,00	14.824,00	
	WHZ070-140	1400	1857	4	1835			13.670,00	15.230,00	
	WHZ070-150	1500	2017	5	1948			14.306,00	16.112,00	
	WHZ070-160	1600	2180	5	2040			14.716,00	16.680,00	
	WHZ070-180	1800	2506	5	2176			15.540,00	17.818,00	
	1	2	3	4	5	6	7	8	9	10
Materiale Material	S355	S355	S355	Hardox 400	Hardox 400	Hardox 400	Hardox 400	Protection Corner D'angle Angolare	Protection Side cutter Couteau Laterale	Protection Lip Lame Lama
Spessore Thickness	12 mm	20 mm	12 mm	35 mm	20 mm	400 x 50 mm	15 mm			

T.70 **optimal** = für Bagger von 38 bis 43 t mit Standard-Ausrüstung.

AKERMANN H 16C * **ATLAS** 2004, 340 LC * **BENATI** 335/450/310CSB * **BENFRA** 9.32
 * **CATERPILLAR** 336 FLN, 336 FXE, 340F, 340F UHD * **JON DEERE** 380 GLC * **DAEWOO**
DOOSAN S 400LCIII/V, S 420LCV, DX 420, DX 380LC-5, DX 420LC-5 * **FIATALLIS** FE 28
 * **FIAT HITACHI** FH 400 * **FURUKAWA** 650E * **HALLA** HE 360LCH * **HIDROMEK** HMK 370LC
 HD, HMK 370 LCLR * **HITACHI** ZX 380LC-6, ZX 400, ZX 400LCH-3F, ZX 400LCH-5G
 * **HYDROMAC** H 200 * **HYUNDAI** R 420LC, HX 380L * **KOBELCO** SK 400 * **KOMATSU** PC
 400 * **LALTESI** 350 HD/551HD * **LIEBHERR** R 946, R944C SME, R 950 SME, R945 * **O&K** RH
 12.5/RH 14 * **PMI** 1485 * **POCLAIN** 170 * **ROCK** 200 * **SANY** SY 415H * **SAMSUNG** SE
 350LC.2 * **VOLVO** EC 380E *

geeignet = für Bagger von 35 bis 46 t je nach Ausrüstung.

Andere **Klassen/Größen** bedingt geeignet. Bei Bedarf bitte anfragen!

Info: 05/2021