



SAT®

Schwienbacher Abbruch Technik
seit 1977

Werkstatt • Lager • Service

D-82229 Seefeld (bei München)

Graf-Toerring-Seefeld-Strasse 9b / 17

Tel. 08152 / 998 969-0 Fax.- 9

VR Verdichtungsrad

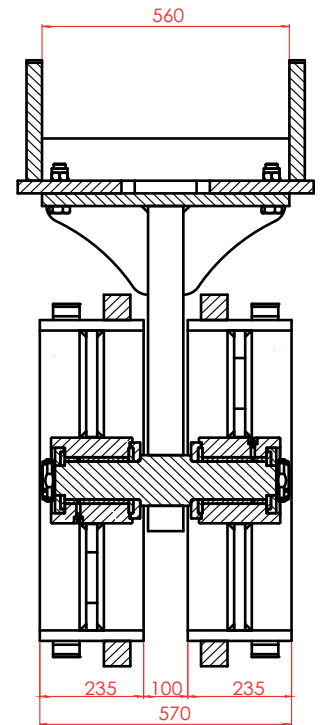
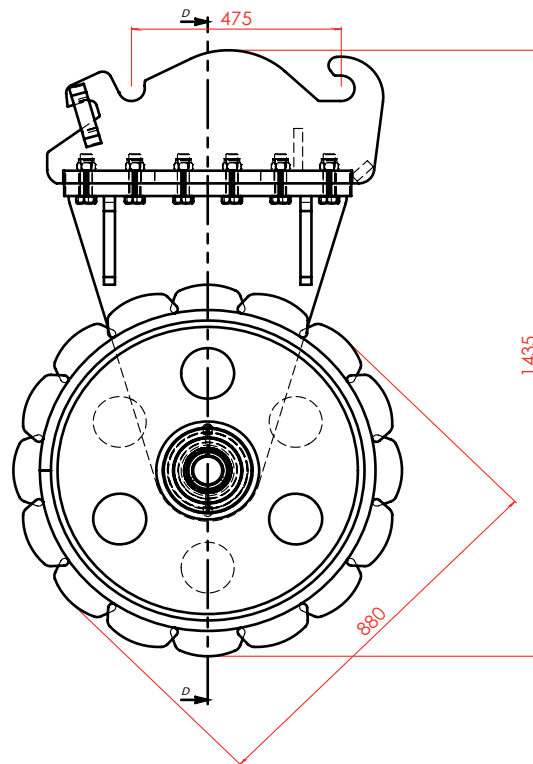
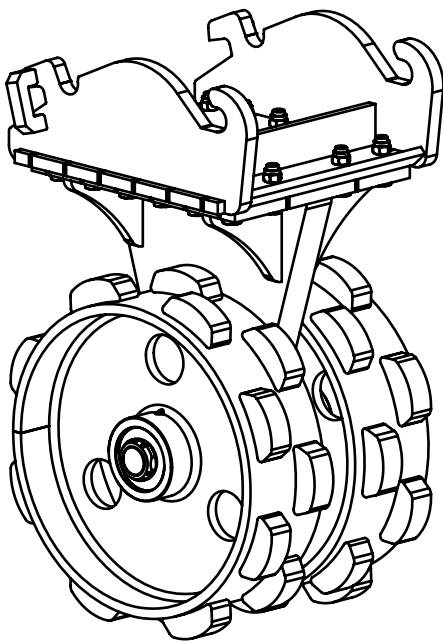
Bodenverdichter Serie VR

Das SVR Verdichtungsrad ist der Problemlöser bei verschiedenen Verdichtungsvorgängen. Da immer bessere Verdichtungsergebnisse und kürzere Arbeitszeiten verlangt werden, hilft das SVR Verdichtungsrad solche Anforderungen zu erfüllen bzw. sie zu übertreffen.

Das Verdichtungsrad ist ein rein mechanisches Werkzeug und benötigt daher keine speziellen Hydraulikanschlüsse oder separates Antriebssystem. Angebaut wird es über die Schnellwechsellagerung oder direkt an Bagger, Radlader, Traktoren, Raupen usw. Verdichtungsräder verwenden das Gewicht des Trägergerätes, die Arbeitscharakteristik des Auslegers und die Stielbewegungen, um die hohen Verdichtungskräfte zu erzeugen. Die Problembereiche im Kanalbau, um Schächte, im Rohrzwickel, auf Böschungen bei Hinterfüllungen usw. können mit dem Verdichterrad problemlos verdichtet werden.

Das Rad erzeugt eine extrem hohe statische Verdichtung. So lassen sich auch bei bindigen Böden grosse Schütthöhen intensiv verdichten.

Mit dem SVR Verdichtungsrad erreicht man eine hohe Verdichtungsleistung, d.h. mehr verdichtete m³ bei niedrigeren Kosten und besserer Verdichtung.



Technische Änderungen vorbehalten

Info: Stand 09/2020