



# Schwienbacher Abbruch Technik

Werkstatt • Lager • Service seit 1977

**D-82229 Seefeld** (bei München)

Graf-Toerring-Seefeld-Strasse 9b / 17

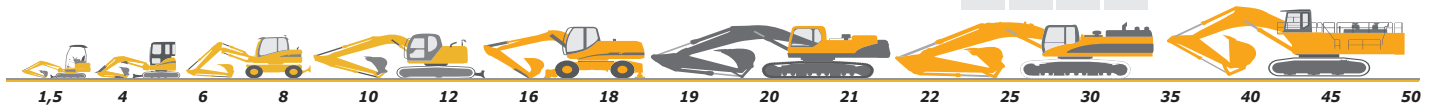
**Tel. 08152 / 998 969-0 Fax.- 9**

## HR Hydr. Rüttelplatte

### Rüttelplatte Serie IHC



HR Hydraul. Rüttelplatte IHC  
BFG Baumfällgerät WT  
HSG Holzspaltgreifer WS



optimal

geeignet

Die **Indeco**-Hydraulikverdichtungsplatten IHC erweisen sich als ideal für die Verdichtung von Auffüllmaterial für Gräben, von Aufschüttungen und für andere Arbeiten an Hängen und leisten ausgezeichnete Arbeit bei Maßnahmen in .....



... der Nähe von Fundamenten und sonstigen Hindernissen. Sie sind perfekt für körnige, bindige und halbbindige Böden und werden sehr effektiv auch als Rammbockmeißel eingesetzt.



#### Technische Daten

	IHC 50	IHC 70	IHC 75	IHC 150	IHC 250
Maschinentypologie	1 3	1 3	1 3	4 5	4 5
Baggergewicht	1,7 ÷ 8 t	3,5 ÷ 13 t	4 ÷ 14 t	8 ÷ 22 t	15 ÷ 45 t
Arbeitsgewicht*	200 Kg	445 Kg	485 Kg	970 Kg	1280 Kg
Höhe	56 cm	60 cm	60 cm	79 cm	80 cm
Abmessung Grundplatte	30,5 x 76 cm	46 x 84 cm	64 x 87 cm	71 x 120 cm	90 x 122 cm
Zentrifugalkraft	3000 Kgf 29,5 KN	4000 Kgf 39 KN	4000 Kgf 39 KN	10000 Kgf 98 KN	17000 Kgf 167 KN
Auf den Boden ausgeübter Druck	1,7 Kg/cm <sup>2</sup> 16,7 N/cm <sup>2</sup>	1,1 Kg/cm <sup>2</sup> 10,8 N/cm <sup>2</sup>	1,1 Kg/cm <sup>2</sup> 10,8 N/cm <sup>2</sup>	1,8 Kg/cm <sup>2</sup> 17,7 N/cm <sup>2</sup>	2,2 Kg/cm <sup>2</sup> 21,6 N/cm <sup>2</sup>
Frequenz	2000 - 3000 rpm 33 - 50 hz	2000 rpm 33 hz	2000 rpm 33 hz	2000 rpm 33 hz	1800 - 2200 rpm 30 - 37 hz
Motordurchsatz	45 ÷ 70 l/Min	75 l/Min	75 l/Min	120 l/Min	190 ÷ 265 l/Min
Höchster regulierter Arbeitsdruck am Bagger	240 bar	200 bar	200 bar	200 bar	170 bar
Maximaler Gegendruck	7 bar	21 bar	21 bar	21 bar	7 bar
Kompatibilität Anschlussplatte zum Sattel des Abbruchhammers	HP 350	HP 900	HP 900	HP 1500 - HP 1800	HP 2000 - HP 2500 HP 3000 - HP 4000

\*Das Arbeitsgewicht der Ausrüstung umfasst die Anschlussplatte nach den Baustandards Indeco. Eventuelle Gewichtsunterschiede können von der Konfiguration dieser Letzteren abhängen.

Technische Änderungen vorbehalten



# Schwienbacher Abbruch Technik

Werkstatt • Lager • Service seit 1977

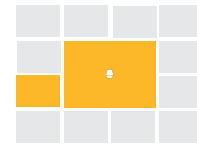
**D-82229 Seefeld** (bei München)

Graf-Toerring-Seefeld-Strasse 9b / 17

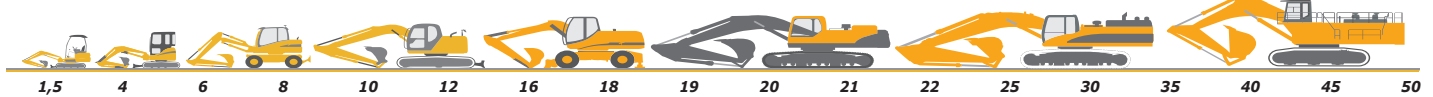
**Tel. 08152 / 998 969-0 Fax.- 9**

## HR Hydr. Rüttelplatte

### Rüttelplatte Serie IHC



HR Hydraul. Rüttelplatte IHC  
BFG Baumfällgerät WT  
HSG Holzspaltgreifer WS



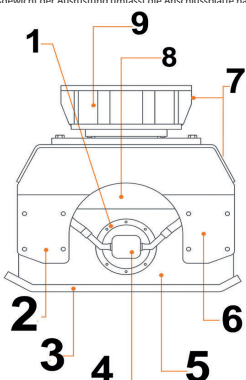
Die neue Serie der Indeco Anbauverdichter garantiert optimale Verdichtungsergebnisse für jede Art von Verdichtungsarbeiten in kürzester Zeit. Der Anbauverdichter ersetzt die unfallträchtigen herkömmlichen Verdichtungsgeräte. Der Einsatz unserer robusten und zuverlässigen Anbauverdichter senkt das Unfallrisiko bei Arbeiten im Graben oder am Hang ganz erheblich. Weiter sind die Bediener nicht unmittelbar in Kontakt zu den herkömmlich mit einem Verbrennungsmotor angetriebenen Verdichtungsgeräten. Die Anbauverdichter IHC und IHC-R werden einfach vom Baggerfahrer aus der Kabine heraus bedient. Die hydraulisch endlos drehbare Version IHC-R gewährleistet optimale und einfache Verdichtung auch im Bereich von Gullydeckeln und dergleichen.



#### Technische Daten

	IHC R 50	IHC R 70	IHC R 75	IHC R 150	IHC R 250
Maschinentypologie	1 3	1 3 4	1 3 4	4 5	4 5
Baggergewicht	3,5 ÷ 13 t	6,5 ÷ 16 t	7 ÷ 16 t	15 ÷ 25 t	16 ÷ 45 t
Arbeitsgewicht*	425 Kg	630 Kg	670 Kg	1185 Kg	1520 Kg
Höhe	88 cm	93 cm	93 cm	108 cm	110 cm
Abmessung Grundplatte	30,5 x 76 cm	46 x 84 cm	64 x 87 cm	71 x 120 cm	90 x 122 cm
Zentrifugalkraft	3000 Kgf 29,5 KN	4000 Kgf 39 KN	4000 Kgf 39 KN	10000 Kgf 98 KN	17000 Kgf 167 KN
Auf den Boden ausgeübter Druck	1,7 Kg/cm <sup>2</sup> 16,7 N/cm <sup>2</sup>	1,1 Kg/cm <sup>2</sup> 10,8 N/cm <sup>2</sup>	1,1 Kg/cm <sup>2</sup> 10,8 N/cm <sup>2</sup>	1,8 Kg/cm <sup>2</sup> 17,7 N/cm <sup>2</sup>	2,2 Kg/cm <sup>2</sup> 21,6 N/cm <sup>2</sup>
Frequenz	2000 - 3000 rpm 33 - 50 hz	2000 rpm 33 hz	2000 rpm 33 hz	2000 rpm 33 hz	1800 - 2200 rpm 30 - 37 hz
Motordurchsatz	45 ÷ 70 l/Min	75 l/Min	75 l/Min	120 l/Min	190 ÷ 265 l/Min
Höchster regulierter Arbeitsdruck am Bagger	240 bar	200 bar	200 bar	200 bar	170 bar
Maximaler Gegendruck	7 bar	21 bar	21 bar	21 bar	7 bar
Volumenstrom pro Drehung	10 l/Min	10 l/Min	10 l/Min	10 l/Min	10 l/Min
Regulierter Druck bei Drehung	90 bar	90 bar	90 bar	90 bar	90 bar
Kompatibilität Anschlussplatte zum Sattel des Abbruchhammers	HP 900	HP 900	HP 900	HP 2000 - HP 2500	HP 2000 - HP 2500

\*Das Arbeitengewicht der Ausrüstung umfasst die Anschlussplatte nach den Raustandards Indeco. Eventuelle Gewichtsunterschiede können von der Konfiguration dieser Letzteren abhängen.



- 1 System mit Wälzlager im Ölbad
- 2 Gummi-Stoßdämpfersystem
- 3 Maschinenkörper und Grundplatte aus hochwertigen Spezialstahl
- 4 hochwertiger Ölmotor mit hochdruckbeständigen Dichtungen
- 5 Innovatives Design
- 6 Druckbegrenzungsventil
- 7 Intelligente angeordnete Ölanschlüsse
- 8 Hydraulikmotor mit Spezialdichtungen
- 9 Stufenlose hydraulische Umdrehung um 360°, mit Schutzventil und robustem Drehkranz



Technische Änderungen vorbehalten



## HR Hydr. Rüttelplatte

### Rüttelplatte Serie IHC



HR Hydraul. Rüttelplatte IHC  
BFG Baumfällgerät WT  
HSG Holzspaltgreifer WS

Die neue Serie Verdichtungsgeräte von Indeco garantiert in kürzerer Zeit eine höhere Leistung. Die Verdichtungsplatte ersetzt zweckmäßig die traditionellen manuellen Geräte und senkt so das Unfallrisiko. Bei Arbeiten am Hang besteht ferner bei diesen Geräten keine Umkippgefahr, da keine selbstfahrenden Rollen erforderlich sind. Der Verdichtungseffekt wird erzielt, indem kombiniert sowohl die dynamischen Kräfte eines hydraulischen Vibrationssystems als auch das statische Gewicht des Baggerarms auf eine Stahlplatte einwirken. Natürlich müssen die dynamischen Kräfte stark genug sein, um die Stahlplatte ausreichend in Vibration zu versetzen. Um dies zu gewährleisten, funktionieren die Verdichtungsplatten von Indeco (die direkt an den Baggerarm angebaue werden) mit einem Hydraulikmotor mit exzentrischem Ölbadlager. Dieses hydraulische System gleicht die Verdichtungskraft mit der Vibrationsgeschwindigkeit aus, sodass eine ausreichende Tiefenwirkung erreicht wird, um die Leerräume zu reduzieren und in kürzerer Zeit mehr Material umlagern zu können.

#### Technische Merkmale

Die IHC-Verdichtungsplatten sind robust, vielseitig und hochproduktiv und weisen besondere Merkmale auf, die der technologischen Indeco-Forschung zu verdanken sind.

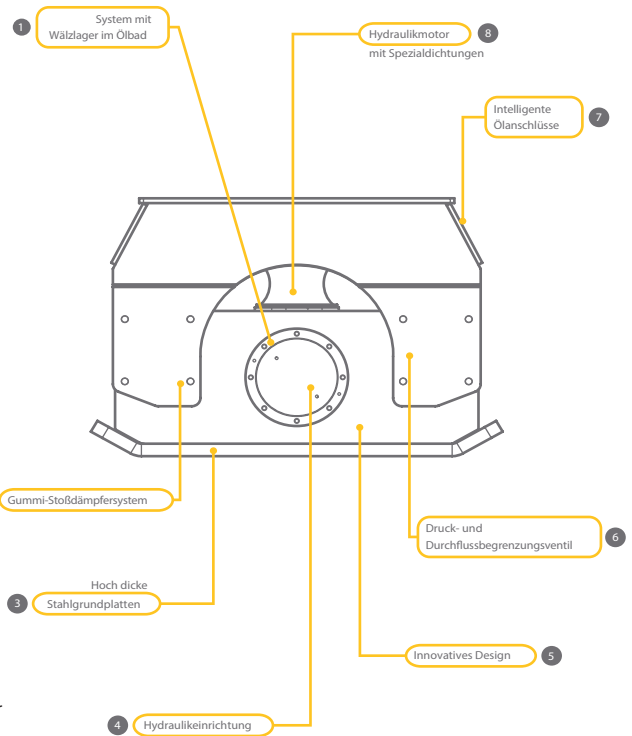
- Das System mit Wälzlager im Ölbad gewährleistet höchste Zuverlässigkeit, geringe Wartungskosten und hohe Leistungen auch bei besonders schwierigen Aufgaben.
- Das Gummi-Stoßdämpfersystem richtet die gesamte Kraft auf das zu verdichtende

Material und reduziert die Schwingungen der Maschine und also auch die Belastungen des Bedienungsmanns.

- Die Grundplatten aus hoch dickem Stahl können sich nicht biegen oder sonst wie verformen, was den Betrieb der Maschine beeinträchtigen könnte.
- Das Hydrauliksystem gleicht Kraft und Geschwindigkeit aus, sodass die Exzentergewichte in der Tiefe verdichten können und die Leerräume reduziert werden.
- Das besondere Design erlaubt das Arbeiten dicht entlang der Wände von Gräben, Fundamentschächten, von Leitplanken und anderen Hindernissen auf der gesamten Breite und Länge des Maßnahmenbereichs.

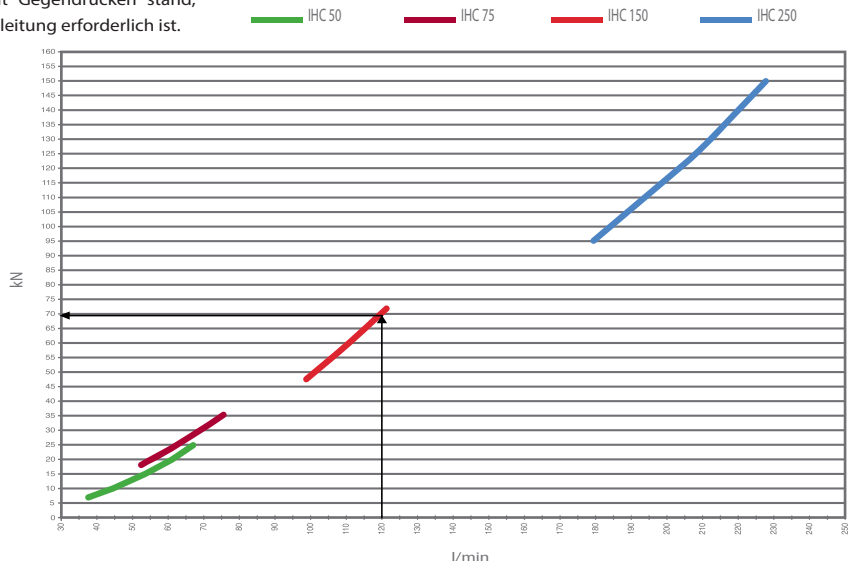
- Das Druck- und Durchflussbegrenzungsventil ist sicher und schnell eingebaut und verhindert, dass nicht korrekte Einstellungen die Produktivität und die Lebensdauer der Verdichtungsplatte beeinträchtigen.
- Die Ölschlüsse liegen praktisch und funktionell im hinteren Teil der Verdichtungsplatte. Sie verlaufen parallel zu den Leitungen der Maschine und sind gegen Bruch geschützt, vor allem in engen und tiefen Kanälen.

- Der Hydraulikmotor ist mit hochdruckbeständigen Spezialdichtungen ausgestattet und hält Gegendrücken stand, ohne dass eine Ablassleitung erforderlich ist.



## Leistungskurven

Beispiel IHC 150: Einer Fördermenge von 120 l/min. entspricht eine Schleuderkraft von 69 kN.



## Zubehör

#### Schaber

Ein nützliches Sonderzubehör, das nach dem Anbau an der Verdichtungsplatte IHC den zu

verdichtenden Boden verteilt und nivelliert, ohne dass ein Greifer eingesetzt werden muss.



(1) Angaben entsprechen dem optimalen Baggergewicht

Technische Änderungen vorbehalten