



Schwiebacher Abbruch Technik

Werkstatt • Lager • Service seit 1977

D-82229 Seefeld (bei München)

Graf-Toerring-Seefeld-Strasse 9b / 17

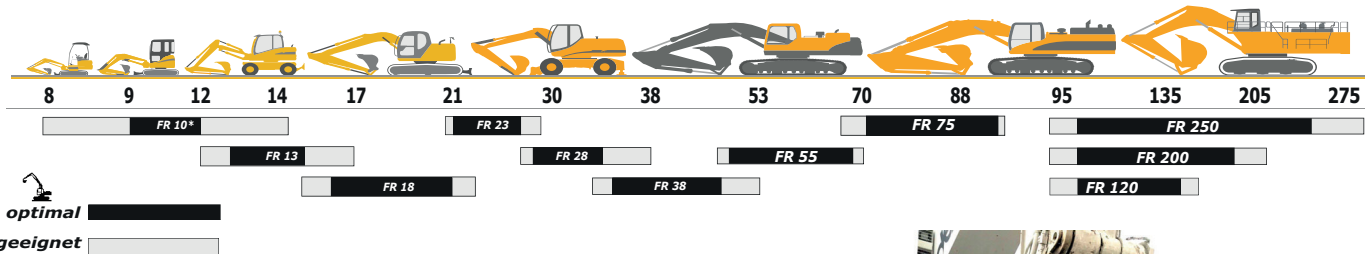
Tel. 08152 / 998 969-0 Fax.- 9

Drehbarer Beißer / Pulverisierer

Serie **FR** für Bagger von 10 bis 250 to



AZ Abbruch-Zange n
FR Drehbare Pulverisierer
MF Multi-Funktionszange n
PM Pulverisierer Mechanisch
PU Pulverisierer
PZ Positionier-Zangen
SS Schrott-Schere n
Ersatz-/ Verschleißteile



Vielseitige Einsatzmöglichkeiten

Der drehbare Beißer/ Pulverisierer Serie **FR** wurde für den Primär- und Sekundärabbruch entwickelt, dadurch auch vielseitig einsetzbar. Das breite Gebiss mit langen Messern eignet sich sowohl zum Pulverisieren von bereits abgebrochenen Materialien sowie auch zum Primärabbruch von Beton und Mauerwerk. Durch die Möglichkeit einer Auswechslung der Zähne und Messer bei Abnutzung wird auch gleichzeitig eine hohe Rentabilität des Pulverisierers erreicht.



Qualität und Zuverlässigkeit

Die Qualität des verwendeten Materials gewährleistet eine hohe Verschleißfestigkeit und garantiert dadurch sehr niedrige Instandhaltungskosten. Der Einsatz fortschrittlicher, der Abbruchbelastung standhaltender Stähle gewährleistet eine hohe und dauerhafte Zuverlässigkeit.



Effizient und schnell

Das moderne Schnellläuferventil „HS“ (High Speed) verkürzt die Öffnungs- und Schließzeiten auf ein Minimum. Zusammen mit der 360°-Endlosdrehung wird schnelles und effizientes Arbeiten ermöglicht.

2020_FR_Gesamt



Schwiebacher Abbruch Technik

Werkstatt • Lager • Service seit 1977

D-82229 Seefeld (bei München)

Graf-Toerring-Seefeld-Strasse 9b / 17

Tel. 08152 / 998 969-0 Fax.- 9

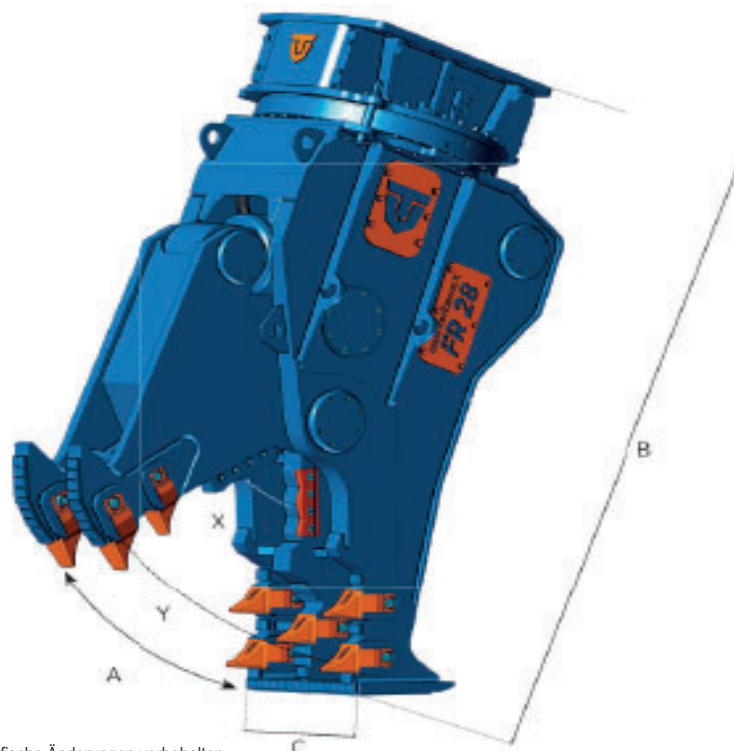
Drehbarer Beißer / Pulverisierer

Serie **FR** für Bagger von 10 bis 250 to



AZ Abbruch-Zange n
 FR Drehbare Pulverisierer
 MF Multi-Funktionszange n
 PM Pulverisierer Mechanisch
 PU Pulverisierer
 PZ Positionier-Zange n
 SS Schrott-Schere n
 Ersatz-/ Verschleißteile

		FR 10	FR 13	FR 18	FR 23	FR 28	FR 38	FR 55	FR 75	FR 120	FR 200	FR 250
(1)	t.	9:12	13:15	16:21	22:28	29:35	36:50	51:70	71:90	100:140	100:200	100:250
	kg.	920	1355	1990	2550	3200	3810	5850	8100	13100	22300	24640
A	mm.	655	705	780	880	930	1005	1120	1655	1655	1900	2050
B	mm.	1730	1975	2110	2450	2470	2620	2995	3255	3865	4480	5140
C	mm.	360	440	530	550	615	695	735	800	920	1400	1400
	mm.	140	180	220	260	260	260	260	325	400	500	500
X	t.	95	187	231	286	363	418	510	539	820	945	1090
Y	t.	44	58	77	99	121	132	149	198	260	420	450
Ø max	mm.	25	30	35	40	45	50	60	75	90	100	110
	bar	320	350	350	350	350	350	350	350	350	350	350
	l/min.	150 / 250	180 / 250	180 / 250	200 / 300	250 / 350	300 / 400	400 / 500	450 / 600	500 / 800	900 / 1200	900 / 1200
max	bar	140	140	140	140	140	140	140	140	140	140	140
max	l/min.	10	10	10	10	10	10	30	30	50	50	50
		/	/	/	/	/	/	√	√	√	√	√



Gewichtsangaben ohne Adapterplatte. Spezifische Änderungen vorbehalten.

(1) Angaben entsprechen dem optimalen Baggergewicht, geeignet siehe Seite 1

Technische Änderungen vorbehalten