



Schwiebacher Abbruch Technik

Werkstatt • Lager • Service seit 1977

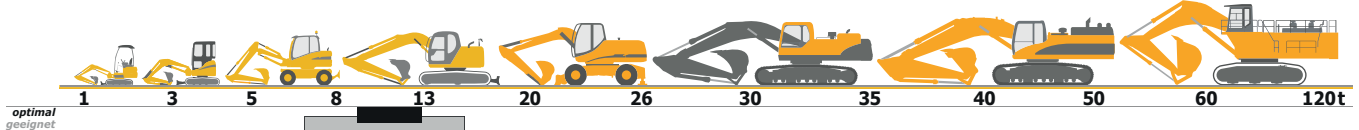
D-82229 Seefeld (bei München)

Graf-Toerring-Seefeld-Strasse 9b / 17

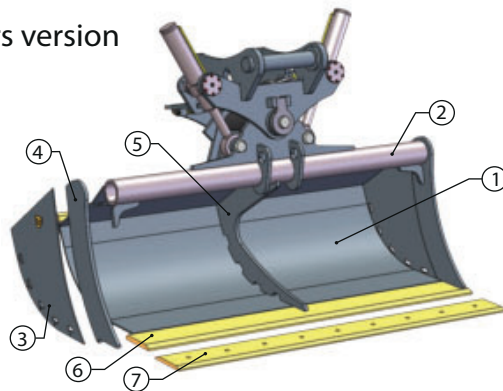
Tel. 08152 / 998 969-0 Fax.- 9

T.50 GRABENRÄUM-SCHWENK-LÖFFEL *optimal**

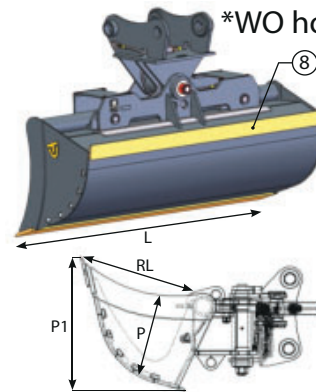
(1 Zylinder liegend, flaches Profil) für Bagger von 9,6 bis 12,5 to



*WV vertical cylinders version



*WO horizontal cylinders version



Classe Class	Codice Code	L mm	Cap. SAE Lt	Peso Kg Weight	RL mm	P mm	P1 mm	Listino € Price List	Sottolama € Bolt on blade
T.50 9,6 - 12,5 ton	W*C050-140	1400	315	443	570	435	740	6.200,00	256,00
	W*C050-150	1500	340	458				6.246,00	276,00
	W*C050-160	1600	365	473				6.296,00	294,00
	W*C050-170	1700	391	488				6.342,00	312,00
	W*C050-180	1800	416	503				6.390,00	328,00
	W*C050-190	1900	441	518				6.438,00	346,00
	W*C050-200	2000	466	533				6.486,00	368,00
		1	2	3	4	5	6	7 Optional	8
Materiale	Material	S355	S355	S355	S355	S355	HB 400	HB 400	HB 400
Spessore	Thickness	8 mm	127 x 14 mm	6 mm	20 mm	15 mm	200 x 20 mm	203 x 19 mm	110 x 16 mm

T.50 * optimal = für Bagger von 9,6 bis 12,5 t mit Standard-Ausrüstung.

AKERMANN H 3B * **ATLAS** 1104, 1204 * **BENATI** 3.12R * **BENFRA** 3R, 3C * **BOBCAT** 444 * **CASE** WX 120, 488 * **CATERPILLAR** 311 FLRR * **COSMOTER** BAT10 0 * **EUROMACH** 9000, 9500 * **FIAT HITACHI** FH 115W, FH 120W, EX 100, FH 115, FH 125W * **FIAT KOBELCO** E 115SR, EX 125W * **HYUNDAI** R 110LC7 * **JCB** JS 110, JZ 115, 100C, HYDROADIG 110W * **KOBELCO** SK 100, SK 115SR * **KOMATSU** PC 110R, PC 110R1, PW 110R, PW 118, PC 118, PC 118MR-8, PW 98MR-8, PW 118MR-8 * **LALTESI** 40/111 * **LIEBHERR** A 309, A 310, A 311, A 910CPT
LIT * **Macmoter** M 12M/BW 110 * **MECALAC** 14 MX, 14 MBX, 12 MTX * **NEW HOLLAND** MH 2.6, MH 3.6, E 115SR * **O&K** MH 2.10/MH 3.5; PMI 450/810R/913 * **TEREX** HR 42, TW 110, TC 125 * **VENERI** VF 10.23D * **MF** 250
* **WACKER NEUSON** 11002 RD, 12002 RD, 1454, EW 100 * **YANMAR** Vio 100, SV 100-2, SV 100-2PB

geeignet = für Bagger von 7,5 bis 16 t je nach Ausrüstung.

Andere **Klassen/Größen** bedingt geeignet. Bei Bedarf bitte anfragen!

Info: 05/2021