



Schwiebacher Abbruch Technik

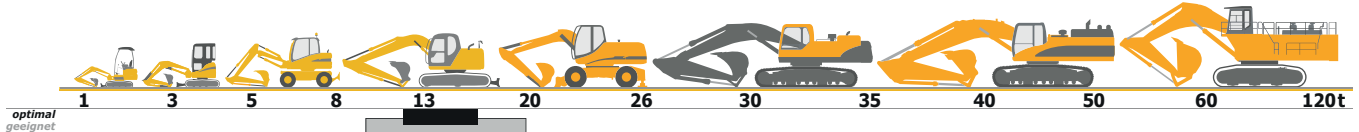
Werkstatt • Lager • Service seit 1977

D-82229 Seefeld (bei München)

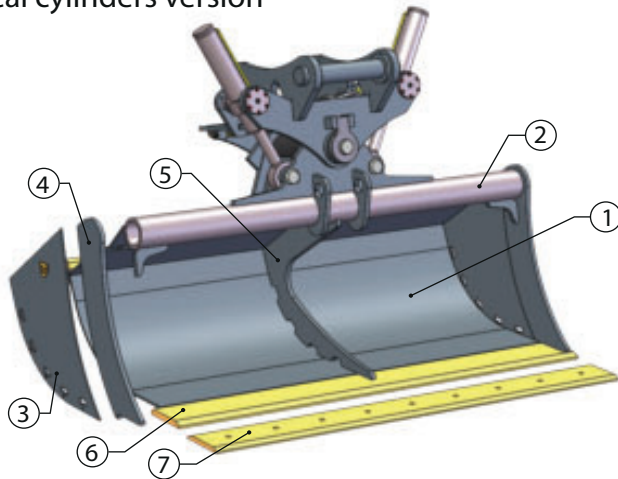
Graf-Toerring-Seefeld-Strasse 9b / 17

Tel. 08152 / 998 969-0 Fax.- 9

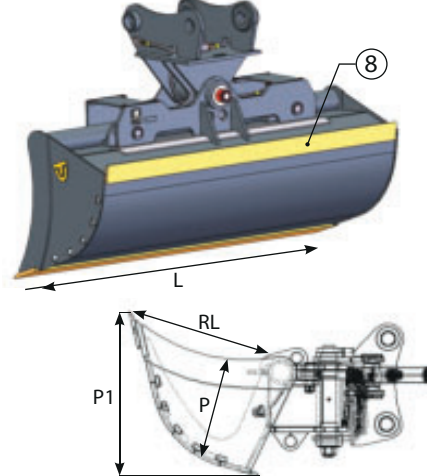
T.55 GRABENRÄUM-SCHWENK-LÖFFEL *optimal** (1 Zylinder liegend, flaches Profil) für Bagger von 12,6 bis 16 to



*WV vertical cylinders version



*WO horizontal cylinders version



Classe Class	Codice Code	L mm	Cap. SAE Lt	Peso Kg Weight	RL mm	P mm	P1 mm	Listino € Price List	Sottolama € Bolt on blade
T.55 12,6 - 16 ton	W*C055-160	1600	446	524	605	490	810	7.176,00	294,00
	W*C055-170	1700	476	541				7.232,00	312,00
	W*C055-180	1800	507	558				7.282,00	328,00
	W*C055-190	1900	538	575				7.338,00	346,00
	W*C055-200	2000	569	592				7.388,00	368,00
	W*C055-210	2100	600	609				7.444,00	386,00
	W*C055-220	2200	630	635				7.494,00	402,00
		1	2	3	4	5	6	7 Optional	8
Materiale	Material	S355	S355	S355	S355	S355	HB 400	HB 400	HB 400
Spessore	Thickness	8 mm	127 x 14 mm	6 mm	20 mm	15 mm	200 x 25 mm	203 x 19 mm	110 x 16 mm



Schwiebacher Abbruch Technik

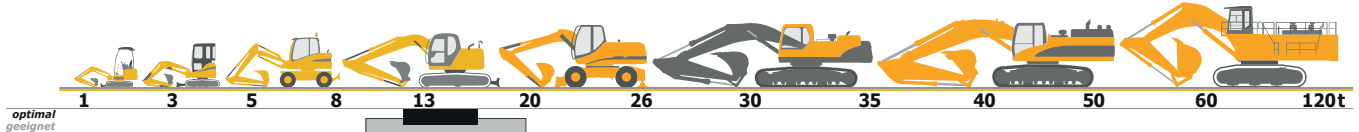
Werkstatt • Lager • Service seit 1977

D-82229 Seefeld (bei München)

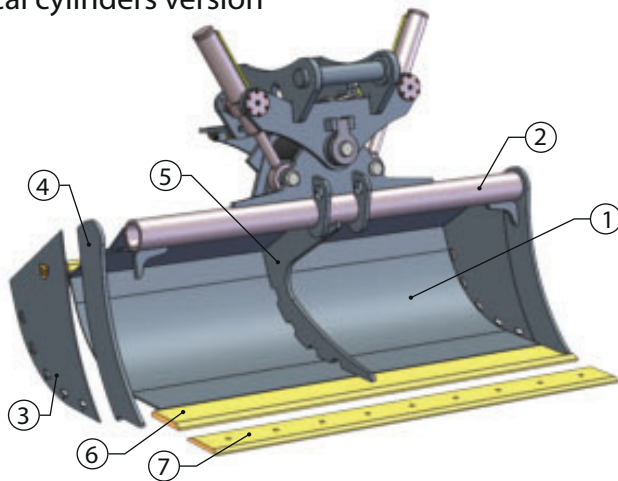
Graf-Toerring-Seefeld-Strasse 9b / 17

Tel. 08152 / 998 969-0 Fax.- 9

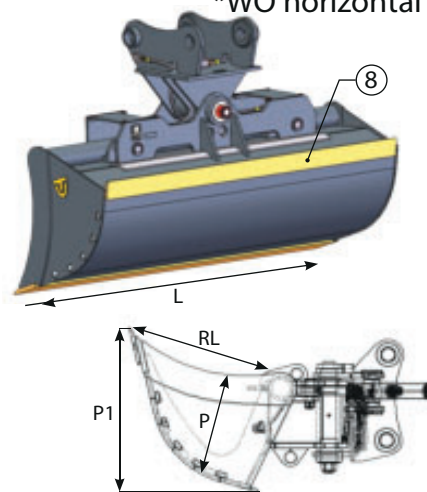
T.55 GRABENRÄUM-SCHWENK-LÖFFEL *optimal** (1 Zylinder liegend, flaches Profil) für Bagger von 12,6 bis 16 to



*WV vertical cylinders version



*WO horizontal cylinders version



T.55 *optimal* = für Bagger von 12,6 bis 16 t mit Standard-Ausrüstung.

AKERMANN H 52 * **ATLAS** 1302, 1304M, 1304LC, 1404M, 1404LC, 140 W, 150 W * **BENATI** 90, 120, 140, 145, 3.15, 3.16, 3.17 * **BENFRA** 4R, 4C, 5, 9.05, 9.06 * **CASE** 588, 9013, CX 130, CS 135SR, WX 125, WX 145, CX 130D, CX 145 DSR, WX 148, WX 150 * **CATERPILLAR** EB 120, 205, 206, M 312, M 313C/D, M 315, 311C/D, 312C/D, 314C/D, 211, 212, 312E, 313F, 313F LGC * **COSMOTER** BAT 12, 14 * **JON DEERE** 120D, 135D, 130G, 135G, 160 GLC, 160D * **DAEWOO DOOSAN** DH 130.2, S 110, S 130W-III, S 130LCV/DX, S 140WV/DX, S 160WV, S 140 LCV, S 150 LCV * **FAI** 1000 C, CH, GTH * **FIAT HITACHI** FH 120, FH 130.3, EX 135 * **FIAT KOBELCO** E 135, E 135SR, E 145W * **FORD** 42 * **Furukawa** W 625E, W 630, W 635, W 725LS, W 730LS * **HALLA** HE130W/H E 130LC * **HIDROMEK** HMK 140W, HMK 140, HMK 140LC, HMK 145 * **HITACHI** ZX 110, ZX 130, ZX 135US, ZX 130W, ZX 140W, ZW 145W, ZX 130-6, ZX 135US-6, ZX 130-5G, ZX 130LCN-6, ZX 140W-3F, ZX 140W-6, ZX 145W-6, ZX 160LC-5G, ZX 160LC-6 * **HYUNDAI** R 120W, R 125, R 130W-3, R 130LC-3, 140W-7/9, R 140LC-7/8/9, HX140L, HX 145LCR, R 145-9 * **JCB** JS 130, JS 130W, JS 140, JZ 140, JS 145W * **HYDROMAC** H 75 * **KOBELCO** SK 120, SK 135 SRLC, 903B, SK 140 SRLC-3, SK 140 SRLC-5, ED 160-3, ED 160-5 * **KOMATSU** PC 120, PC 130, PW 130-7, PC 138US-2, PW 148, PC 150.3, PC 138US-10, PC 138US-11, PW 148-8, PW 148-10, PW 160-8 * **LIEBHERR** R 310B, R 312, A 314, A 316, R 313, A 912 CPT LIT * **LATESI** 50, 221, 222 * **MECALAC** 714 MC, 714 MW, 714 MWE, 714 MCE * **NEW HOLLAND** MH 3.6, E 115 SR, E 145, E 135 SRLC/SRL, MH CITY, MH 4.6 * **SANY** SY 135C, SY 11W, SY 155U * **PMI** 700/8.15/8.17 * **Poclair** TCS 45, 60 * **ROCK** 75 * **SAMSUNG** SE 130LC.2, SE 130W.3 * **TAKEUCHI** TB 1140, TB 2150 * **VOLVO** EC/EW 130, EC 140B/C/E, EW 140B/C/D, EC 150, EW 160B/C, ECR 145C, ECR 145E, EWR 150E * **WACKER NEUSON** ET 145 *

geeignet = für Bagger von 8 bis 18 t je nach Ausrüstung.

Andere Klassen/Größen bedingt geeignet. Bei Bedarf bitte anfragen!