



Schwiebacher Abbruch Technik

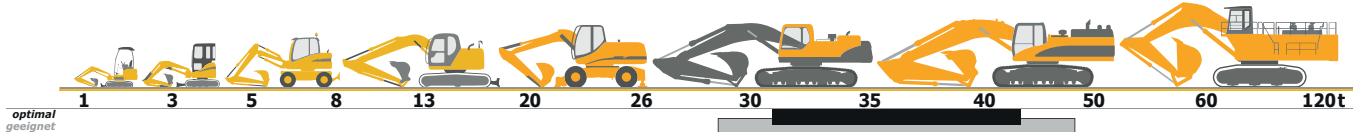
Werkstatt • Lager • Service seit 1977

D-82229 Seefeld (bei München)

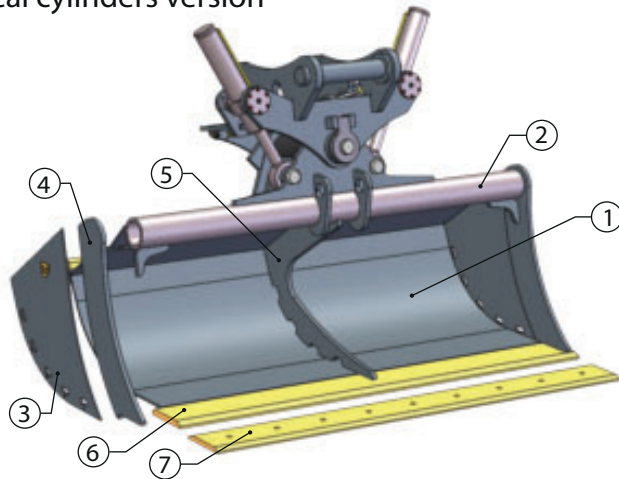
Graf-Toerring-Seefeld-Strasse 9b / 17

Tel. 08152 / 998 969-0 Fax.- 9

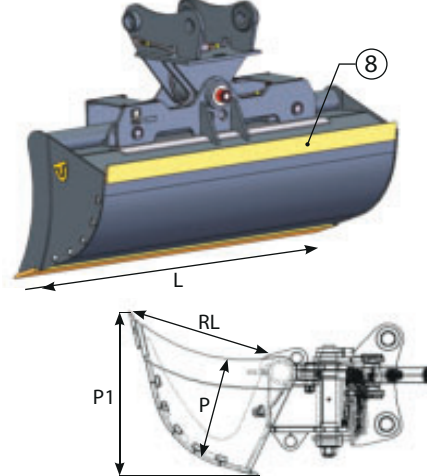
T.69/T.70 GRABENRÄUM-SCHWENK-LÖFFEL *optimal** (1 Zylinder liegend, flaches Profil) für Bagger von 31 bis 43 to



*WV vertical cylinders version



*WO horizontal cylinders version



| Classe Class | Codice Code | L mm | Cap. SAE Lt | Peso Kg Weight | RL mm | P mm | P1 mm | Listino € Price List | Sottolama € Bolt on blade |
|-------------------------------|----------------|---------|----------------|-------------------|----------|---------|-------------|-------------------------|------------------------------|
| T.69 - T.70 31 - 43 ton | W*C070-200 | 2000 | 1382 | 1613 | 985 | 740 | 1215 | 12.794,00 | 562,00 |
| | W*C070-210 | 2100 | 1461 | 1653 | | | | 12.934,00 | 592,00 |
| | W*C070-220 | 2200 | 1540 | 1728 | | | | 13.072,00 | 618,00 |
| | W*C070-230 | 2300 | 1618 | 1768 | | | | 13.212,00 | 646,00 |
| | W*C070-240 | 2400 | 1697 | 1808 | | | | 13.348,00 | 674,00 |
| | W*C070-250 | 2500 | 1776 | 1848 | | | | 13.486,00 | 704,00 |
| | W*C070-260 | 2600 | 1854 | 1888 | | | | 13.626,00 | 730,00 |
| | | 1 | 2 | 3 | 4 | 5 | 6 | 7 Optional | 8 |
| Materiale | Material | S355 | S355 | S355 | S355 | S355 | HB 400 | HB 400 | HB 400 |
| Spessore | Thickness | 15 mm | 178 x 20 mm | 10 mm | 30 mm | 25 mm | 300 x 30 mm | 254 x 25 mm | 200 x 20 mm |



Schwienbacher Abbruch Technik

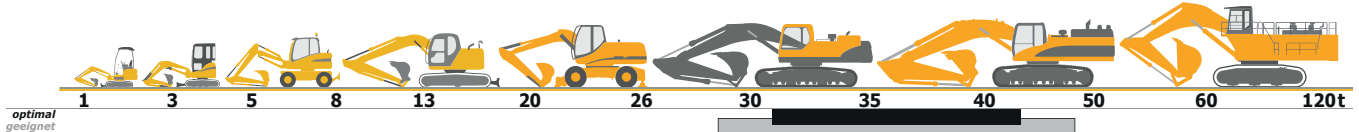
Werkstatt • Lager • Service seit 1977

D-82229 Seefeld (bei München)

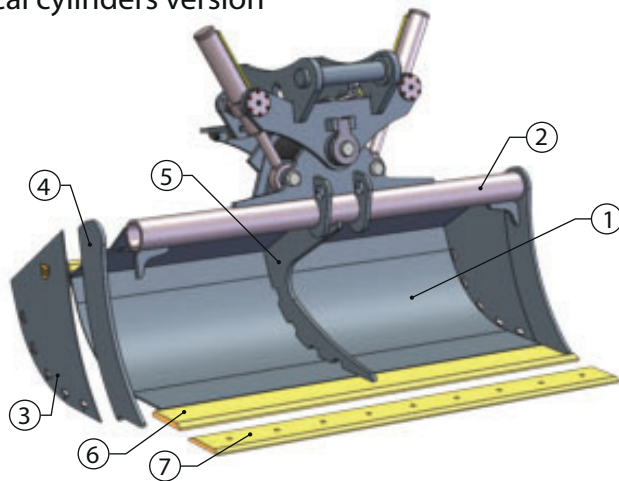
Graf-Toerring-Seefeld-Strasse 9b / 17

Tel. 08152 / 998 969-0 Fax.- 9

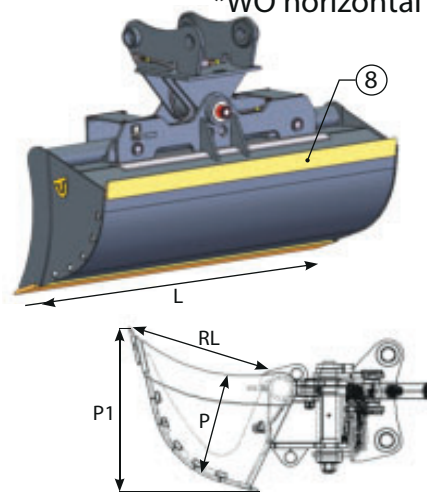
T.69/T.70 GRABENRÄUM-SCHWENK-LÖFFEL *optimal** (1 Zylinder liegend, flaches Profil) für Bagger von 31 bis 43 to



*WV vertical cylinders version



*WO horizontal cylinders version



T. 69 **optimal* = für Bagger von 31 bis 38 t mit Standard-Ausrüstung.

AKERMANN H14B * **ATLAS** 2004, 340 LC * **BENATI** 230CSB, 270CSB, 370, 3.28, 3.30
 * **BENFRA** 12C/9.11/9.12 * **CASE** 1488, 9033, CX 330, CX 350, CX 350D, CX 370D
 * **CATERPILLAR** 330 LINK D/E, 330D, 330F, 336D, 335 FLCR * **COSMOTER** BAT 25C * **JON**
DEERE 350G, 350 GLC * **DAEWOO DOOSAN** DH 320, S 330III/V, S 360LCIII, S 340LCV, DX
 340, DX 340LC-5 * **FIATALLIS** FE 28 * **FIAT HITACHI** FH 300.2, FH 330.3, EX 355 * **FIAT**
KOBELCO EX 355EL/LC/BEN * **FORD** 50 * **FURUKAWA** 645LS * **HIDROMEK** HMK 370, HMK
 300 LCLR * **HITACHI** ZX 330LC-5G, ZX 350LC-6, ZX 350LCN-6, ZX 350LCH-5G * **HYDROMAC** H
 150, H 180 * **HYUNDAI** H 230, H 270, R 320LC-3/7, R 360LC-3/7, R 380/9, HX 330L * **JCB** JZ
 360, JS 330 * **KOBELCO** SK 330LC, 912, SK 330LC-10 * **KOMATSU** PC 340-7, PC 350-8, PC
 360, PC 380, PC 360LC/NLC-10, PC 360LC/NLC-11, PC 365LC/NLC-3 *
LALTESI 541 * **LIEBHERR** R 934B LIT, R 942 LIT, R 944B LIT, R 936 LIT, R924 CPT TUN LIT, R
 934C LFR, R 934C DLN, R938 * **MF** 550 * **NEW HOLLAND** EE 335 LC/NLC, E 385, E 385
 EL/LC/BEH * **O&K** RH 9E/F, G/PMS, RH 9.5, RH 8.5 * **PMI** 1300, 1500, 8.30, 8.34, 9.26, 9.30,
 9.35 * **POCLAIN** 125 * **ROCK** 125 * **SANY** SY 365H, SY 375H * **SAMSUNG** SE 280LC.2
 * **VOLVO** EC 330B, EC 340, EC 360B/C, EC 380D *

geeignet = für Bagger von 29 bis 41 t je nach Ausrüstung.

Andere **Klassen/Größen** bedingt geeignet. Bei Bedarf bitte anfragen!



Schwiebacher Abbruch Technik

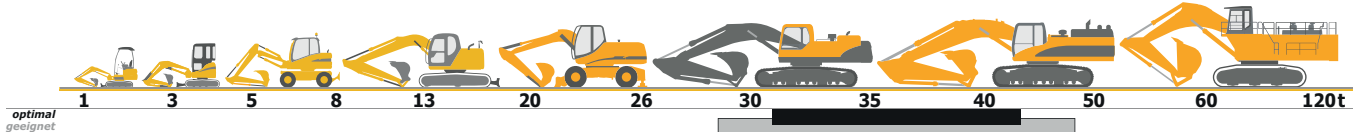
Werkstatt • Lager • Service seit 1977

D-82229 Seefeld (bei München)

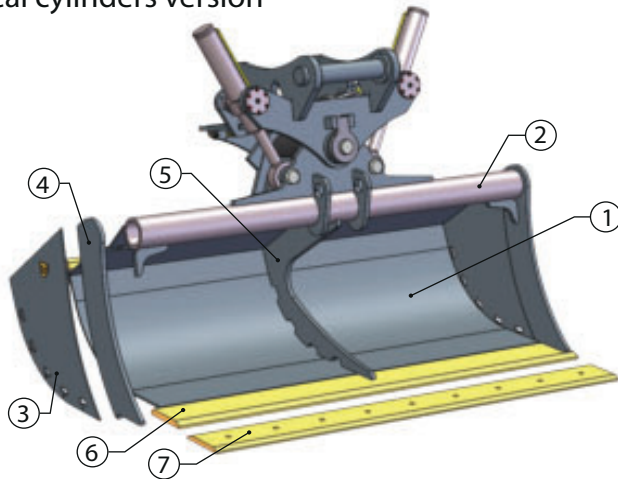
Graf-Toerring-Seefeld-Strasse 9b / 17

Tel. 08152 / 998 969-0 Fax.- 9

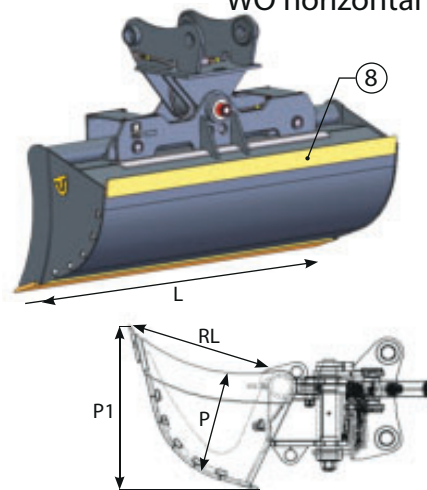
T.69/T.70 GRABENRÄUM-SCHWENK-LÖFFEL *optimal** (1 Zylinder liegend, flaches Profil) für Bagger von 31 bis 43 to



*WV vertical cylinders version



*WO horizontal cylinders version



T.70 **optimal* = für Bagger von 38 bis 43 t mit Standard-Ausrüstung.

AKERMANN H 16C * **ATLAS** 2004, 340 LC * **BENATI** 335/450/310CSB * **BENFRA** 9.32
 * **CATERPILLAR** 336 FLN, 336 FXE, 340F, 340F UHD * **JON DEERE** 380 GLC * **DAEWOO**
DOOSAN S 400LCIII/V, S 420LCV, DX 420, DX 380LC-5, DX 420LC-5 * **FIATALLIS** FE 28
 * **FIAT HITACHI** FH 400 * **FURUKAWA** 650E * **HALLA** HE 360LCH * **HIDROMEK** HMK 370LC
 HD, HMK 370 LCLR * **HITACHI** ZX 380LC-6, ZX 400, ZX 400LCH-3F, ZX 400LCH-5G
 * **HYDROMAC** H 200 * **HYUNDAI** R 420LC, HX 380L * **KOBELCO** SK 400 * **KOMATSU** PC
 400 * **LALTESI** 350 HD/551HD * **LIEBHERR** R 946, R944C SME, R 950 SME, R945 * **O&K** RH
 12.5/RH 14 * **PMI** 1485 * **POCLAIN** 170 * **ROCK** 200 * **SANY** SY 415H * **SAMSUNG** SE
 350LC.2 * **VOLVO** EC 380E *

geeignet = für Bagger von 35 bis 46 t je nach Ausrüstung.

Andere **Klassen/Größen** bedingt geeignet. Bei Bedarf bitte anfragen!