



# Schwienbacher Abbruch Technik

Werkstatt • Lager • Service seit 1977

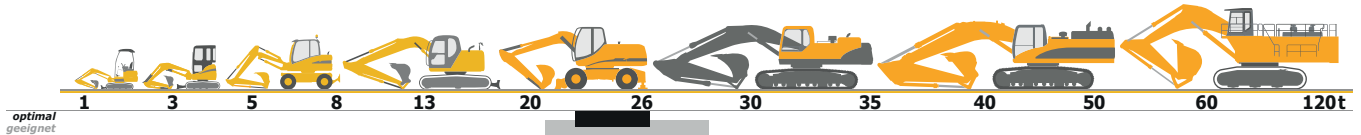
## D-82229 Seefeld (bei München)

Graf-Toerring-Seefeld-Strasse 9b / 17

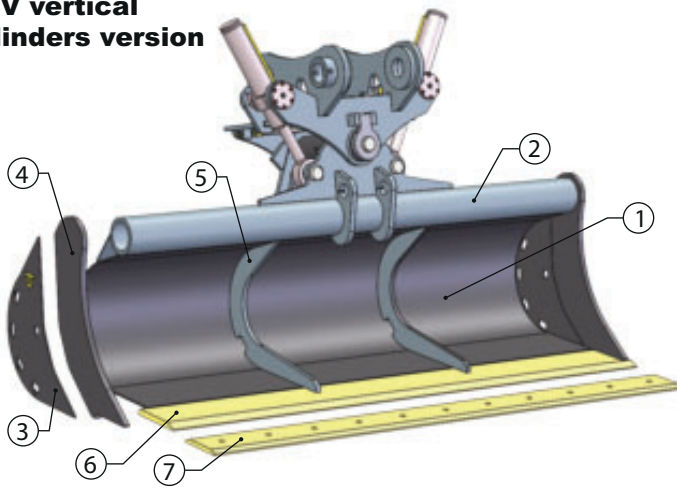
Tel. 08152 / 998 969-0 Fax.- 9

### T.66 GRABENRÄUM-SCHWENK-LÖFFEL *optimal\**

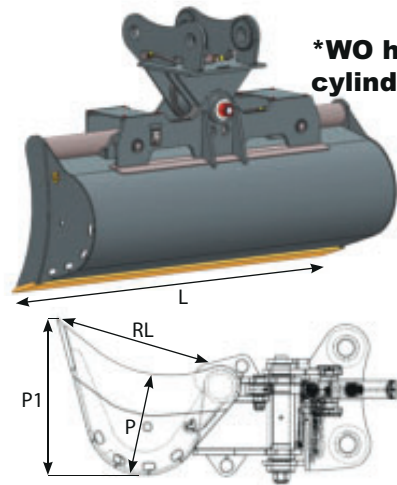
(2 Zylinder stehend, rundes Profil) für Bagger von 23 bis 26 to



**\*WV vertical cylinders version**



**\*WO horizontal cylinders version**



Classe Class	Codice Code	L mm	Cap. SAE Lt	Peso Kg Weight	RL mm	P mm	P1 mm	Listino € Price List	Sottolama € Bolt on blade
T.66 23 - 26 ton	W*A066-180	1800	823	886	835	540	875	7.324,00	506,00
	W*A066-190	1900	874	910				7.460,00	534,00
	W*A066-200	2000	926	931				7.594,00	562,00
	W*A066-210	2100	978	879				7.720,00	592,00
	W*A066-220	2200	1030	1006				7.844,00	618,00
	W*A066-230	2300	1082	1030				7.980,00	646,00
	W*A066-240	2400	1134	1054				8.116,00	674,00
	W*A066-250	2500	1186	1080				8.282,00	704,00
		<b>1</b>	<b>2</b>	<b>3</b>	<b>4</b>	<b>5</b>	<b>6</b>	<b>7 Optional</b>	<b>8</b>
<b>Materiale</b>	<b>Material</b>	S355	S355	S355	S355	S355	HB 400	HB 400	/
<b>Spessore</b>	<b>Thickness</b>	10 mm	152 x 16 mm	8 mm	25 mm	25 mm	270 x 32 mm	254 x 25 mm	/



# Schwiebacher Abbruch Technik

Werkstatt • Lager • Service <sup>seit 1977</sup>

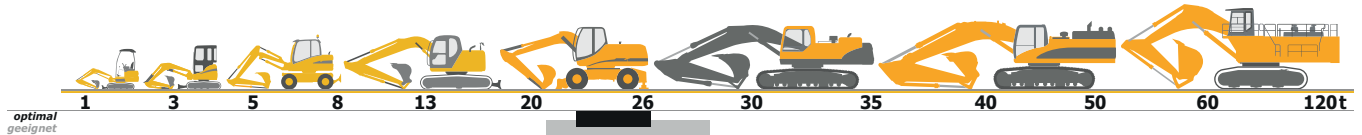
**D-82229 Seefeld** (bei München)

Graf-Toerring-Seefeld-Strasse 9b / 17

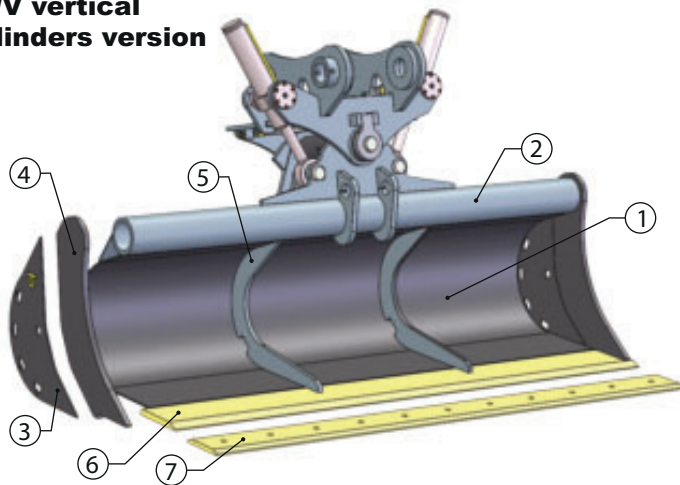
**Tel. 08152 / 998 969-0 Fax.- 9**

## T.66 GRABENRÄUM-SCHWENK-LÖFFEL *optimal\**

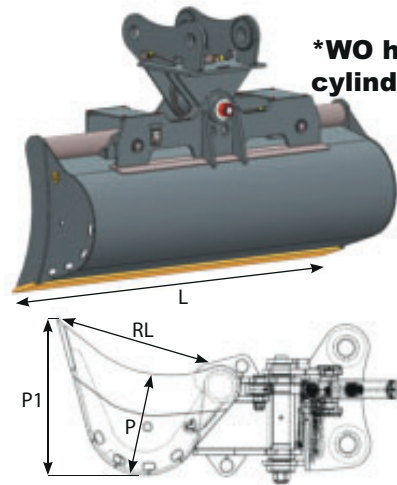
(2 Zylinder stehend, rundes Profil) für Bagger von 23 bis 26 to



**\*WV vertical cylinders version**



**\*WO horizontal cylinders version**



## T66 *\*optimal* = für Bagger von 23 bis 26 t mit Standard-Ausrüstung.

**AKERMANN** H10B \* **ATLAS** 1802, 220 W, 225 LC, 240 LC \* **BENATI** 3.22, 3.22B \* **BENFRA** 10C/9.10/9.24  
 \* **CASE** 1088, 1188, CX 255 SR, CX 240B, WX 240, CX 245 DSR, CX 250D \* **CATERPILLAR** 320 LINK C, M 325C, 225C, 225D, 324D, 325 FLCR \* **JON DEERE** 250G, 245 GLC, 250 GLC \* **DAEWOO DOOSAN** S 240, S 250, S 255LCV, DX 255, DX 255LC-5 \* **FAI** 1600 \* **FIATALLIS** FE 24 \* **FIAT HITACHI** FH 220.3, FH 240.3, EX 255  
 \* **FIAT KOBELCO** EX 255EL/LC \* **FORD** 48 \* **FURUKAWA** 740LS, 640E \* **HALLA** HE 220 LC  
 \* **HIDROMEK** HMK 220 LCLR \* **HITACHI** ZX 245 USLC-6, ZX 250LC-6, ZX 250LCN-6 \* **HYDROMAC** H 135, H 145 \* **HYUNDAI** 228LC, R 250LC-3/7/9, HX 235L, HX 260L \* **JCB** JS 240, JZ 255, JS 260 \* **KOBELCO** SK 220, 235SR, 250LC, SK 210D-9, SK 210D-10, SK 260LC-10, SK 260 SRLC-3, SK 270 SRLC-5 \* **KOMATSU** PC 220, PC 240-7/8, PC 240LC/NLC-10, PC 240LC/NLC-11  
 \* **LALTESI** 420, 500HD \* **LIEBHERR** A 924B, R 912 LIT, R 914 LIT, R 914B LIT, R 916, A 924 HL LIT, R 924 LIT, A 924 HEAVY L LIT \* **NEW HOLLAND** E 265, E 265 EL/LC \* **O&K** RH 6PMS/RH 6.20/RH 6.22/RH 8PMS/MH 8.6/RH 6.5 \* **PMI** 1000/1200/8.25/9.25  
 \* **POCLAIN** 90, 115 \* **ROCK** 130, 135 \* **SANY** SY 245H, SY 265C \* **SAMSUNG** SE 240LC.3  
 \* **TEREX** TC 240LC, TC 240NLC, TC 260LC, TC 260NLC \* **VOLVO** EC 240B/C, E 250D, ECR 235E, EC 250E \*

**geeignet** = für Bagger von 21 bis 29 t je nach Ausrüstung.

Andere **Klassen/Größen** bedingt geeignet. Bei Bedarf bitte anfragen!