



Schwiebacher Abbruch Technik

Werkstatt • Lager • Service seit 1977

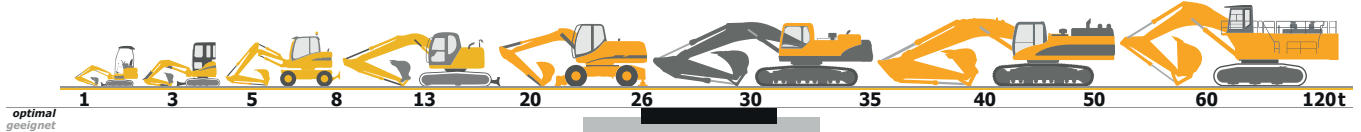
D-82229 Seefeld (bei München)

Graf-Toerring-Seefeld-Strasse 9b / 17

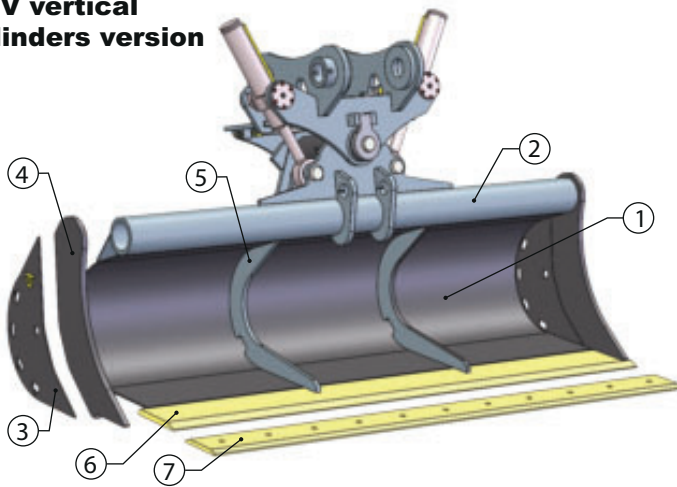
Tel. 08152 / 998 969-0 Fax.- 9

T.68 GRABENRÄUM-SCHWENK-LÖFFEL *optimal**

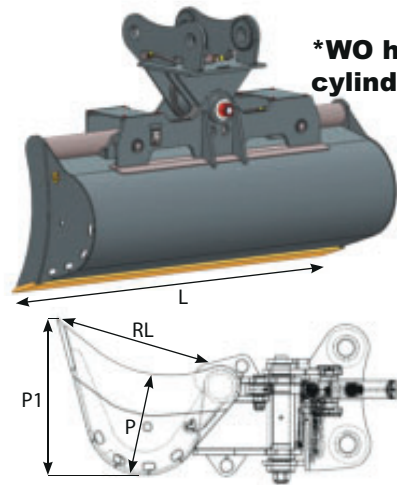
(2 Zylinder stehend, rundes Profil) für Bagger von 26 bis 31 to



***WV vertical cylinders version**



***WO horizontal cylinders version**



Classe Class	Codice Code	L mm	Cap. SAE Lt	Peso Kg Weight	RL mm	P mm	P1 mm	Listino € Price List	Sottolama € Bolt on blade
T.68 26 - 31 ton	W*A068-180	1800	992	1254	915	605	960	10.790,00	506,00
	W*A068-190	1900	1055	1282				10.934,00	534,00
	W*A068-200	2000	1118	1310				11.082,00	562,00
	W*A068-210	2100	1181	1338				11.256,00	592,00
	W*A068-220	2200	1244	1390				11.434,00	618,00
	W*A068-230	2300	1307	1418				11.612,00	646,00
	W*A068-240	2400	1370	1446				11.788,00	674,00
	W*A068-250	2500	1433	1474				11.934,00	704,00
		1	2	3	4	5	6	7 Optional	8
Materiale	Material	S355	S355	S355	S355	S355	HB 400	HB 400	/
Spessore	Thickness	10 mm	178 x 20 mm	10 mm	25 mm	25 mm	300 x 30 mm	254 x 25 mm	/



Schwienbacher Abbruch Technik

Werkstatt • Lager • Service ^{seit 1977}

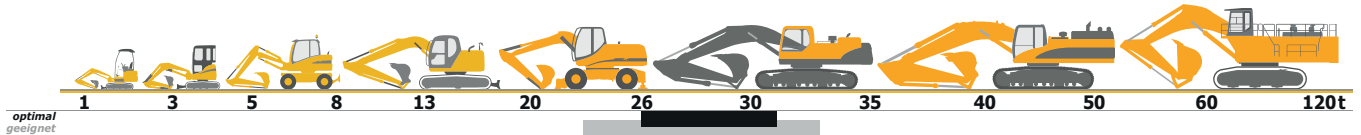
D-82229 Seefeld (bei München)

Graf-Toerring-Seefeld-Strasse 9b / 17

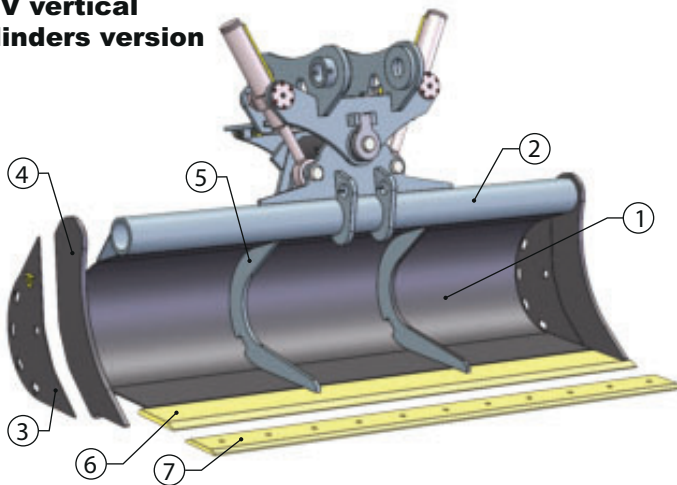
Tel. 08152 / 998 969-0 Fax.- 9

T.68 GRABENRÄUM-SCHWENK-LÖFFEL *optimal**

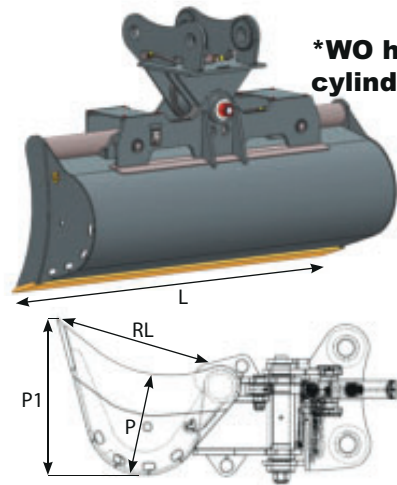
(2 Zylinder stehend, rundes Profil) für Bagger von 26 bis 31 to



***WV vertical cylinders version**



***WO horizontal cylinders version**



T.68 **optimal* = für Bagger von 26 bis 31 t mit Standard-Ausrüstung.

AKERMANN H14B * **ATLAS** 2004, 340 LC * **BENATI** 230CSB, 270CSB, 370, 3.28, 3.30
 * **BENFRA** 12C/9.11/9.12 * **CASE** 1488, 9033, CX 330, CX 350, CX 350D, CX 370D
 * **CATERPILLAR** 330 LINK D/E, 330D, 330F, 336D, 335 FLCR * **COSMOTER** BAT 25C * **JON**
DEERE 350G, 350 GLC * **DAEWOO DOOSAN** DH 320, S 330III/V, S 360LCIII, S 340LCV, DX
 340, DX 340LC-5 * **FIATALLIS** FE 28 * **FIAT HITACHI** FH 300.2, FH 330.3, EX 355 * **FIAT**
KOBELCO EX 55EL/LC/BEN * **FORD** 50 * **FURUKAWA** 645LS * **HIDROMEK** HMK 370, HMK
 300 LCLR * **HITACHI** ZX 330LC-5G, ZX 350LC-6, ZX 350LCN-6, ZX 350LCH-5G * **HYDROMAC** H
 150, H 180 * **HYUNDAI** H 230, H 270, R 320LC-3/7, R 360LC-3/7, R 380/9, HX 330L * **JCB** JZ
 360, JS 330 * **KOBELCO** SK 330LC, 912, SK 330LC-10 * **KOMATSU** PC 340-7, PC 350-8, PC
 360, PC 380, PC 360LC/NLC-10, PC 360LC/NLC-11, PC 365LC/NLC-3 **LALTESI** 541
 * **LIEBHERR** R 934B LIT, R 942 LIT, R 944B LIT, R 936 LIT, R924 CPT TUN LIT, R 934C LFR, R
 934C DLN, R938 * **MF** 550 * **NEW HOLLAND** EE 335 LC/NLC, E 385, E 385 EL/LC/BEH
 * **O&K** RH 9E/F, G/PMS, RH 9.5, RH 8.5 * **PMI** 1300, 1500, 8.30, 8.34, 9.26, 9.30, 9.35
 * **POCLAIN** 125 * **ROCK** 125 * **SANY** SY 365H, SY 375H * **SAMSUNG** SE 280LC.2 * **VOLVO** EC
 330B, EC 340, EC 360B/C, EC 380D *

geeignet = für Bagger von 23 bis 33 t je nach Ausrüstung.

Andere **Klassen/Größen** bedingt geeignet. Bei Bedarf bitte anfragen!