



# Schwiebacher Abbruch Technik

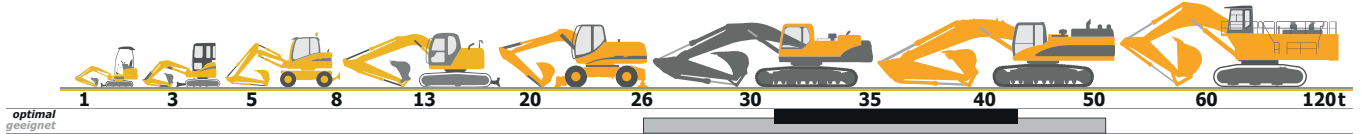
Werkstatt • Lager • Service seit 1977

## D-82229 Seefeld (bei München)

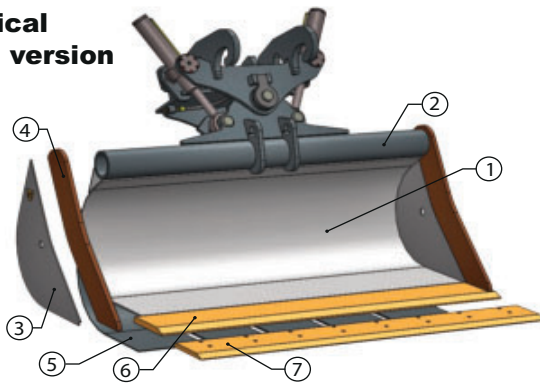
Graf-Toerring-Seefeld-Strasse 9b / 17

Tel. 08152 / 998 969-0 Fax.- 9

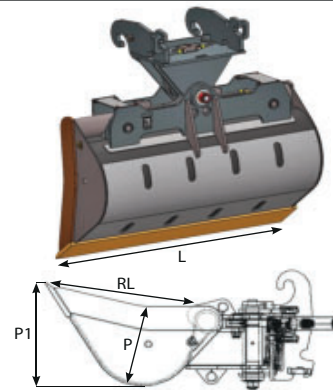
### T.69/T.70 LADE-SCHWENK-LÖFFEL *optimal\** (2 Zylinder stehend, Holland-Profil) für Bagger von 31 bis 43 to



**\*WV vertical cylinders version**



**\*WO horizontal cylinders version**



Classe Class	Codice Code	L mm.	Cap. SAE Lt.	Peso Kg. Weight	RL mm.	P mm.	P1 mm.	Listino € Price List	Sottolama € Bolt on blade
T.69 - T.70  31 - 43 ton	W*E070-160	1600	1330	1370	1240	660	1235	12.048,00	448,00
	W*E070-180	1800	1528	1450				12.330,00	506,00
	W*E070-200	2000	1725	1525				12.730,00	562,00
	W*E070-220	2200	1922	1605				13.236,00	618,00
	W*E070-240	2400	2118	1685				13.478,00	674,00
	W*E070-250	2500	2216	1720				13.608,00	704,00
		<b>1</b>	<b>2</b>	<b>3</b>	<b>4</b>	<b>5</b>	<b>6</b>	<b>7 Optional</b>	<b>/</b>
<b>Materiale</b>	<b>Material</b>	S355	S355	S355	Hardox 400	S355	HB 400	HB 400	/
<b>Spessore</b>	<b>Thickness</b>	10 mm	177.8 x 20 mm	10 mm	30 mm	10 mm	300 x 35 mm	250 x 25 mm	/



# Schwienbacher Abbruch Technik

Werkstatt • Lager • Service seit 1977

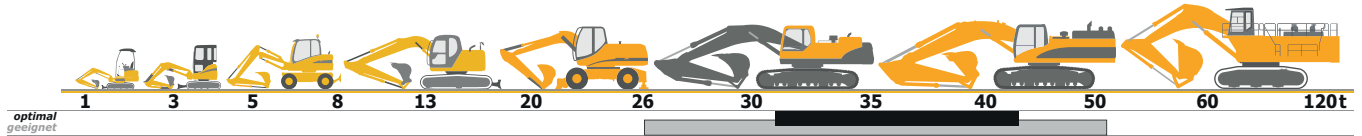
## D-82229 Seefeld (bei München)

Graf-Toerring-Seefeld-Strasse 9b / 17

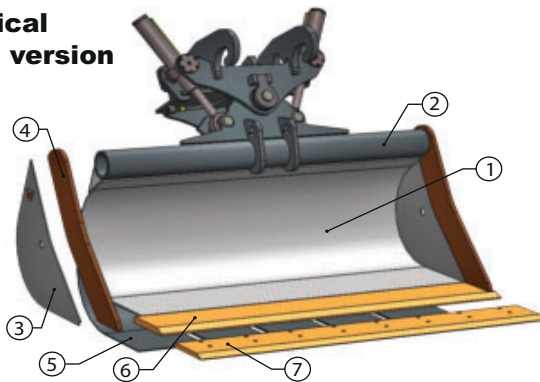
Tel. 08152 / 998 969-0 Fax.- 9

### T.69/T.70 LADE-SCHWENK-LÖFFEL *optimal\**

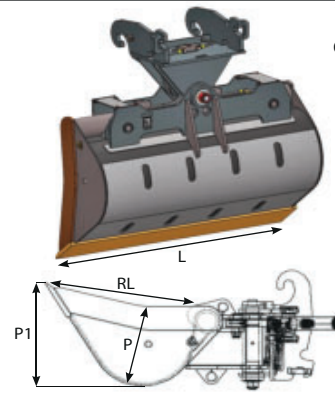
(2 Zylinder stehend, Holland-Profil) für Bagger von 31 bis 43 to



**\*WV vertical cylinders version**



**\*WO horizontal cylinders version**



### T. 69 *\*optimal* = für Bagger von 31 bis 38 t mit Standard-Ausrüstung.

**AKERMANN** H14B \* **ATLAS** 2004, 340 LC \* **BENATI** 230CSB, 270CSB, 370, 3.28, 3.30  
 \* **BENFRA** 12C/9.11/9.12 \* **CASE** 1488, 9033, CX 330, CX 350, CX 350D, CX 370D  
 \* **CATERPILLAR** 330 LINK D/E, 330D, 330F, 336D, 335 FLCR \* **COSMOTER** BAT 25C \* **JON**  
**DEERE** 350G, 350 GLC \* **DAEWOO DOOSAN** DH 320, S 330III/V, S 360LCIII, S 340LCV, DX  
 340, DX 340LC-5 \* **FIATALLIS** FE 28 \* **FIAT HITACHI** FH 300.2, FH 330.3, EX 355 \* **FIAT**  
**KOBELCO** EX 355EL/LC/BEN \* **FORD** 50 \* **FURUKAWA** 645LS \* **HIDROMEK** HMK 370, HMK  
 300 LCLR \* **HITACHI** ZX 330LC-5G, ZX 350LC-6, ZX 350LCN-6, ZX 350LCH-5G \* **HYDROMAC** H  
 150, H 180 \* **HYUNDAI** H 230, H 270, R 320LC-3/7, R 360LC-3/7, R 380/9, HX 330L \* **JCB** JZ  
 360, JS 330 \* **KOBELCO** SK 330LC, 912, SK 330LC-10 \* **KOMATSU** PC 340-7, PC 350-8, PC  
 360, PC 380, PC 360LC/NLC-10, PC 360LC/NLC-11, PC 365LC/NLC-3 \*  
**LALTESI** 541 \* **LIEBHERR** R 934B LIT, R 942 LIT, R 944B LIT, R 936 LIT, R924 CPT TUN LIT, R  
 934C LFR, R 934C DLN, R938 \* **MF** 550 \* **NEW HOLLAND** EE 335 LC/NLC, E 385, E 385  
 EL/LC/BEH \* **O&K** RH 9E/F, G/PMS, RH 9.5, RH 8.5 \* **PMI** 1300, 1500, 8.30, 8.34, 9.26, 9.30,  
 9.35 \* **POCLAIN** 125 \* **ROCK** 125 \* **SANY** SY 365H, SY 375H \* **SAMSUNG** SE 280LC.2  
 \* **VOLVO** EC 330B, EC 340, EC 360B/C, EC 380D \*

**geeignet** = für Bagger von 29 bis 41 t je nach Ausrüstung.

Andere **Klassen/Größen** bedingt geeignet. Bei Bedarf bitte anfragen!

Info: 05/2021



# Schwiebacher Abbruch Technik

Werkstatt • Lager • Service seit 1977

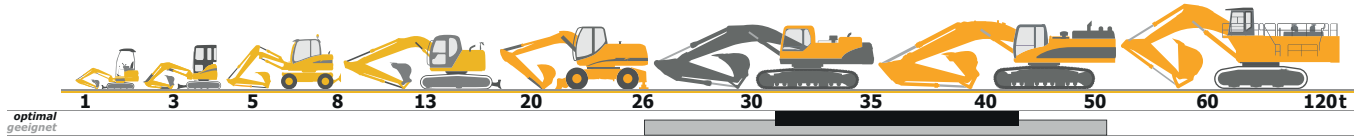
## D-82229 Seefeld (bei München)

Graf-Toerring-Seefeld-Strasse 9b / 17

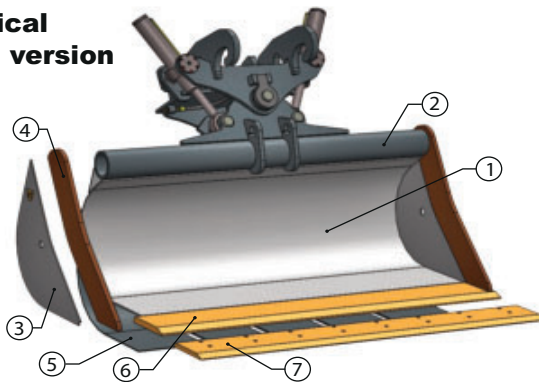
Tel. 08152 / 998 969-0 Fax.- 9

### T.69/T.70 LADE-SCHWENK-LÖFFEL *optimal\**

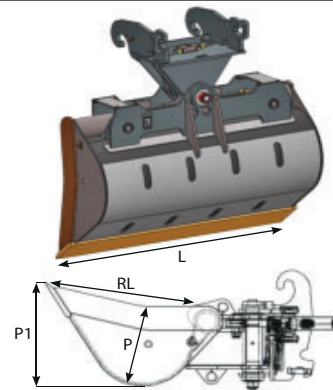
(2 Zylinder stehend, Holland-Profil) für Bagger von 31 bis 43 to



**\*WV vertical cylinders version**



**\*WO horizontal cylinders version**



### T.70 *\*optimal* = für Bagger von 38 bis 43 t mit Standard-Ausrüstung.

**AKERMANN** H 16C \* **ATLAS** 2004, 340 LC \* **BENATI** 335/450/310CSB \* **BENFRA** 9.32  
 \* **CATERPILLAR** 336 FLN, 336 FXE, 340F, 340F UHD \* **JON DEERE** 380 GLC \* **DAEWOO**  
**DOOSAN** S 400LCIII/V, S 420LCV, DX 420, DX 380LC-5, DX 420LC-5 \* **FIATALLIS** FE 28  
 \* **FIAT HITACHI** FH 400 \* **FURUKAWA** 650E \* **HALLA** HE 360LCH \* **HIDROMEK** HMK 370LC  
 HD, HMK 370 LCLR \* **HITACHI** ZX 380LC-6, ZX 400, ZX 400LCH-3F, ZX 400LCH-5G  
 \* **HYDROMAC** H 200 \* **HYUNDAI** R 420LC, HX 380L \* **KOBELCO** SK 400 \* **KOMATSU** PC  
 400 \* **LALTESI** 350 HD/551HD \* **LIEBHERR** R 946, R944C SME, R 950 SME, R945 \* **O&K** RH  
 12.5/RH 14 \* **PMI** 1485 \* **POCLAIN** 170 \* **ROCK** 200 \* **SANY** SY 415H \* **SAMSUNG** SE  
 350LC.2 \* **VOLVO** EC 380E \*

**geeignet** = für Bagger von 35 bis 46 t je nach Ausrüstung.

Andere **Klassen/Größen** bedingt geeignet. Bei Bedarf bitte anfragen!